

# СНЕГОУБОРЩИК ЭЛЕКТРИЧЕСКИЙ

DAST 2600E | DAST 3000E




## ОГЛАВЛЕНИЕ

1. Предисловие .....	2
2. Технические характеристики.....	2
3. Описание изделия.....	3
4. Комплектность.....	3
5. Общий вид изделия.....	4
6. Информация по безопасности .....	4
7. Сборка изделия.....	9
8. Работа со снегоуборщиком.....	13
9. Техническое обслуживание .....	15
10. Поиск неисправностей .....	19
11. Утилизация устройства.....	21

Производитель оставляет за собой право на внесение изменений в конструкцию, дизайн и комплектацию изделий.  
Изображения в инструкции могут отличаться от реальных узлов и надписей на изделии.

**Адреса сервисных центров по обслуживанию  
силовой техники DAEWOO Вы можете найти на сайте  
[WWW.DAEWOO-POWER.RU](http://WWW.DAEWOO-POWER.RU)**

 EAC — Соответствует всем требуемым Техническим регламентам Таможенного союза ЕврАзЭС.

## 1. ПРЕДИСЛОВИЕ

Благодарим Вас за приобретение снегоуборщика **DAEWOO**.

В данном руководстве содержится описание техники безопасности и процедур по обслуживанию и использованию электрических снегоуборщиков **DAEWOO**.

Все данные в Руководстве пользователя содержат самую свежую информацию, доступную к моменту печати. Просим принять во внимание, что некоторые изменения, внесенные производителем могут быть не отражены в данном руководстве. А также изображения и рисунки могут отличаться от реального изделия. При возникновении проблем используйте полезную информацию, расположенную в конце руководства.

Перед началом работы со снегоуборщиком необходимо внимательно прочитать руководство пользователя. Это поможет избежать возможных травм и повреждения оборудования.

## 2. ТЕХНИЧЕСКИЕ ХАРАКТЕРИСТИКИ

	DAEWOO DAST 2600E	DAEWOO DAST 3000E
Мощность, Вт	2600	3000
Напряжение	220-240V~50 Hz	220-240V~50 Hz
Тип двигателя	electric	electric
Производитель двигателя	Daewoo	Daewoo
Модель двигателя	Electric Eco	Electric Eco
Обороты двигателя, об/мин.	2900	2500
Ширина уборки снега, мм	46	51
Высота уборки снега, мм	27	33
Дальность выброса снега, м	1-10	1-12
Поворот трубы выброса, °	190	190
Скорость движения, км/ч	4,5	4,5
Наличие фары	•	•
Подогрев ручек	—	—
Уровень шума, дБ	96	96
Класс защиты	IP24	IP24
Вес нетто, кг	15,5	16,8
Вес брутто, кг	18,1	19,8

### 3. ОПИСАНИЕ ИЗДЕЛИЯ

Особенности снегоборщика **DAEWOO**:

- Резиновый шнек снегоборщика позволяет убирать снег до основания.
- Резиновый шнек идеально подходит для уборки снега на брусчатке.
- Быстрая система изменения направления выброса снега до 190°.
- Дальность выброса от 1 до 12 м.
- Ударопрочный корпус из полимерных материалов.
- Яркая LED фара.

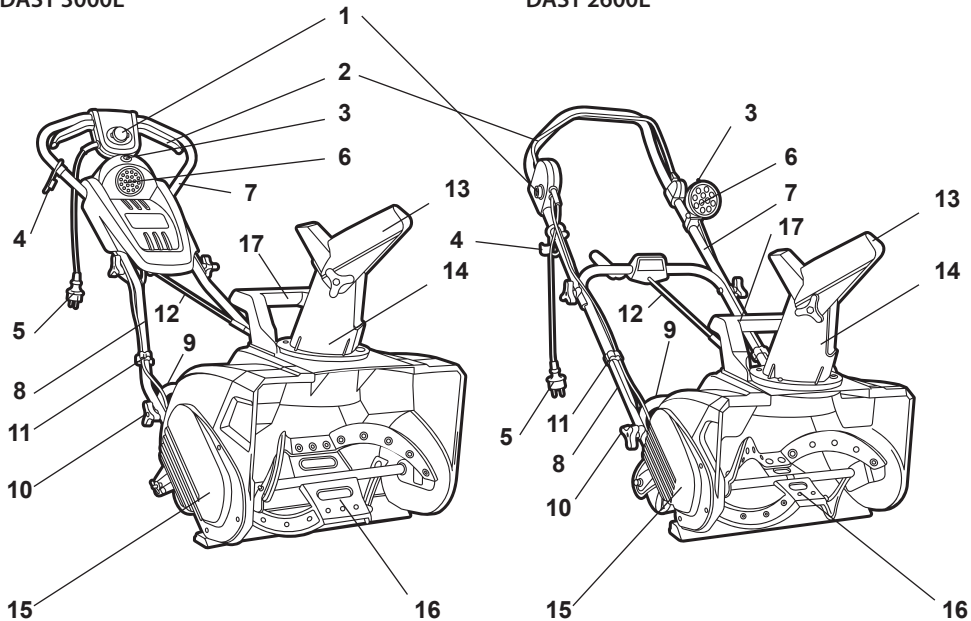
### 4. КОМПЛЕКТНОСТЬ

В комплект поставки входит:

- |                                  |       |
|----------------------------------|-------|
| 1. Снегоборщик.....              | 1 шт. |
| 2. Руководство пользователя..... | 1 шт. |
| 3. Гарантийный талон.....        | 1 шт. |

DAST 3000E

DAST 2600E



## 5. ОБЩИЙ ВИД ИЗДЕЛИЯ

1. Кнопка блокировки включения
2. Скоба включения двигателя
3. Кнопка включения фары
4. Зажим сетевого шнура
5. Сетевой шнур питания 220В
6. LED фара
7. Верхняя часть рукоятки
8. Средняя часть рукоятки
9. Нижняя часть рукоятки
10. Барашки крепления рукоятки
11. Клипсы крепления кабеля
12. Ручка изменения направления выброса
13. Дефлектор дальности выброса
14. Труба выброса
15. Корпус снегоборщника
16. Шнек
17. Рукоятка для переноски

## 6. ИНФОРМАЦИЯ ПО БЕЗОПАСНОСТИ

### МЕРЫ БЕЗОПАСНОСТИ

- Перед первым использованием снегоборщника внимательно прочитайте руководство по эксплуатации. Сохраняйте настоящее руководство в течение всего времени эксплуатации снегоборщника. При смене владельца передайте вместе со снегоборщником руководство по эксплуатации.
- Запрещается использование снегоборщника лицам, находящимся под воздействием алкоголя, наркотиков, лекарственных препаратов.
- Не разрешается использовать снегоборщник лицам, не достигшими 16-летнего возраста.
- Убедитесь, что в рабочей зоне не находятся посторонние люди, дети или животные.
- Одежда пользователя должна соответствовать погодным условиям, не надевайте длинную, широкую одежду, которая может попасть в шнек снегоборщника. Используйте обувь, подошвы которой не скользят.

- Для подключения снегоборщика к сети питания используйте удлинитель (кабель питания) максимальной длиной 50 м, специально предназначенный для использования в зимних условиях (в комплект поставки не входит).
- Используйте кабель питания, оснащенный специальными брызгозащитными электрическими разъемами с защитными резиновыми чехлами.
- Перед началом работы всегда проверяйте состояние кабеля питания на наличие повреждений, износа или обрывов.
- Пользуйтесь только исправным кабелем питания.
- Избегайте попадания рук, ног, а также одежды в шнек снегоборщика.
- Используйте снегоборщик для уборки только легкого, не слежавшегося снега.

## **ВНИМАНИЕ:**

**Запрещается использовать снегоборщик для уборки смерзшегося, слежавшегося снега или льда.**

- Выключайте электрический двигатель и отсоединяйте вилку кабеля питания от сетевой розетки в следующих случаях:
  - После окончания работы;
  - При переходе с одного обрабатываемого участка на другой;
  - При перерывах в работе;
  - Перед проведением регулировки механизмов снегоборщика, ремонта и технического обслуживания.
- Перед постановкой снегоборщика в закрытое помещение на хранение дайте электродвигателю остыть.
- Используйте только оригинальные запасные части, рекомендованные фирмой-изготовителем.
- Ремонт снегоборщика производите только в уполномоченных сервисных центрах.
- По вопросу выполнения работ обращайтесь в авторизованный сервисный центр. Список адресов Вы сможете найти на нашем официальном интернет-сайте: **WWW.DAEWOO-POWER.RU**
- Фирма-изготовитель не несет ответственности в случае повреждений, возникших в результате неправильной эксплуатации снегоборщика. В этом случае вся ответственность возлагается на пользователя.
- Фирма-изготовитель не несет ответственности при повреждениях, вызванных самостоятельным внесением каких-либо изменений в конструкцию снегоборщика.

- Снегоуборочные машины **DAEWOO** предназначены для очистки от снега проезжей части и пешеходных дорожек.
- Использование снегоуборочной машины не по назначению может привести к травмированию оператора или повреждению снегоуборочной машины и другого имущества.
- Большинство травм или повреждений имущества от снегоуборочной машины может быть предотвращено при соблюдении указаний всех инструкций, приведенных в настоящем «Руководстве» и нанесенных на саму снегоуборочную машину.
- Типичные виды опасностей указаны ниже наряду со способами защиты оператора и окружающих.

### **ИЗБЕГАЙТЕ ВРАЩАЮЩЕГОСЯ ШНЕКА**

- Шнек снегоуборочной машины может нанести серьезные травмы и даже ампутировать пальцы рук и ног, руки или ступни ног.
- При работающем двигателе следует находиться в стороне от шнека.
- При необходимости по какой-либо причине убрать снег вокруг снегоуборочной машины всегда следует выключать ее двигатель.
- Если снегоотводящий желоб засорился, то следует остановить двигатель. Для очистки снегоотводящего желоба следует использовать деревянную палку.
- Никогда не засовывайте руку в снегоотводящий желоб при работающем двигателе, это может привести к серьезной травме.

### **ОЧИСТИТЕ МЕСТО РАБОТЫ**

- Снегоуборочная машина может отбросить камни и другие предметы с силой, достаточной для получения серьезной травмы.
- Перед началом работы со снегоуборочной машиной внимательно осмотрите предназначенную для очистки площадь и очистите ее ото всех предметов, которые могут представлять опасность.
- Никогда не применяйте снегоуборочную машину для уборки снега с гравийной дорожки или дороги, так как может произойти подбор и выброс камней. Это может нанести травму окружающим.

### **ПРОВЕРЬТЕ НАЛИЧИЕ ЗАЩИТНЫХ ЭКРАНОВ**

- Щитки и экраны предназначены для вашей защиты от отбрасываемых предметов и для предотвращения прикосновения к горячим деталям двигателя и движущимся компонентам.
- При работающем двигателе для безопасности вас и окружающих все щитки и экраны должны находиться на своем месте.
- Направьте снегоотводящий желоб так, чтобы отбрасываемый снег не попадал в оператора, окружающих, окна и другие предметы.



- Не прикасайтесь к снегоотводящему желобу при работающем двигателе.
- Дети и животные должны быть выведены из места проведения работ во избежание получения травм от летящего мусора и контакта со снегоуборочной машиной.

### **РАБОТА НА УКЛОНАХ**

- Будьте осторожны при смене направления движения снегоуборочной машины во время работы на склоне, это может привести к опрокидыванию.
- Не применяйте снегоуборочную машину для чистки крыш.
- Снегоуборочная машина может перевернуться на крутом склоне, если оставить ее без присмотра, что может привести к травмированию оператора или окружающих. Запрещается эксплуатировать снегоуборочную машину на уклонах более 20°.

### **УСЛОВИЯ ЭКСПЛУАТАЦИИ**

- Не работайте со снегоуборочной машиной при плохой видимости. В условиях плохой видимости существует повышенная вероятность удара о препятствие или травмирования.
- Направьте снегоотводящий желоб так, чтобы отбрасываемый снег не попадал в окружающих или автомобили. Не прикасайтесь к снегоотводящему желобу при работающем двигателе.

### **РАБОТА ВБЛИЗИ ДОРОГ**

- При работе вблизи дорог и подъездных дорожек внимательно наблюдайте за движением транспортных средств. Запрещается эксплуатация снегоуборочной машины на дорогах общего пользования.

### **ОБЯЗАННОСТИ ОПЕРАТОРА**

- Знать способы быстрой остановки двигателя снегоуборочной машины в экстренных случаях. Изучите назначение и использование всех органов управления снегоуборочной машины.
- Никогда не разрешайте никому работать со снегоуборочной машиной, если этот человек не ознакомлен должным образом с инструкцией по эксплуатации. Не допускайте детей к работе со снегоуборочной машиной.
- Если при работе снегоуборочной машины перед ней неожиданно появляются люди или животные, немедленно отпустите рукоятку включения привода шнека, чтобы остановить снегоуборочную машину и избежать травмирования вращающимся шнеком.
- При работе со снегоуборочной машиной крепко держите рукоятку и идите, но не бегите.
- Носите подходящую зимнюю обувь, предотвращающую скольжение.

## ОПИСАНИЕ СИМВОЛОВ



Внимание! Перед вводом в эксплуатацию прочтите Руководство по эксплуатации.



Посторонние люди должны находиться вне рабочей зоны. Опасность получения травм снегом или твердыми предметами, вылетающими с большой скоростью из желоба для выброса снега.



Опасность получения травм, вращающимися частями изделия. Держать руки и ноги в стороне от вращающихся частей изделия.



Опасность! Выключите двигатель перед прочисткой желоба и ковша.



Использовать средства индивидуальной защиты органов зрения и слуха.



Перед началом работы убедиться в целостности кабеля питания. Перед проведением любых работ по обслуживанию, отсоединять кабель питания от сети.

## 7. СБОРКА ИЗДЕЛИЯ

### ПАНЕЛЬ ОПЕРАТОРА (См. рис. 2–8)

- Достаньте снегоуборщик и все комплектующие из коробки и удалите целофановую упаковку.
- Проверьте снегоуборщик на наличие внешних повреждений и проверьте комплектацию.

Рис.2

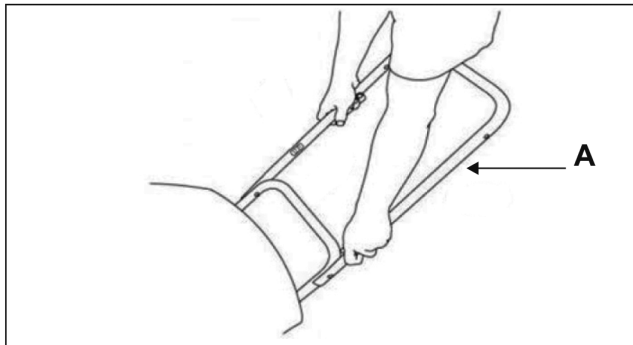


Рис.3

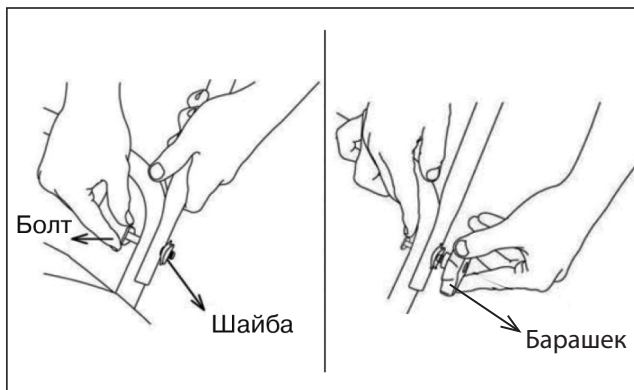
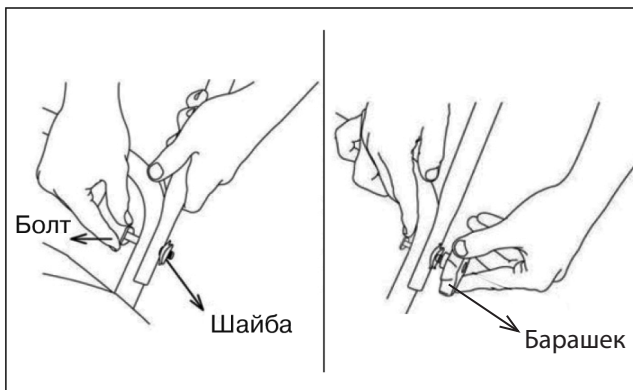


Рис.4



- Снегоуборщик должен быть правильно собран перед началом эксплуатации.
- Установите нижнюю панель А и закрепите с помощью Т-образных болтов и барашков.
- Закрепите панель оператора В на нижнюю панель А с помощью Т-образных болтов и барашков (Рис. 5-7).
- Закрепите электрический провод с помощью держателя кабеля (Рис. 8).

Рис.5

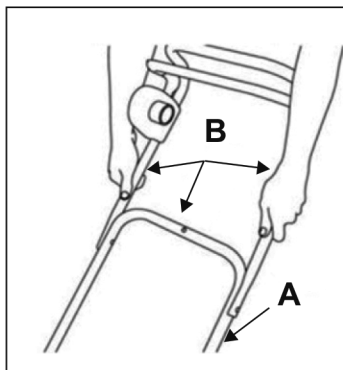


Рис.6

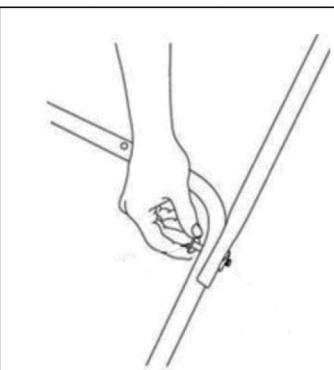


Рис.7

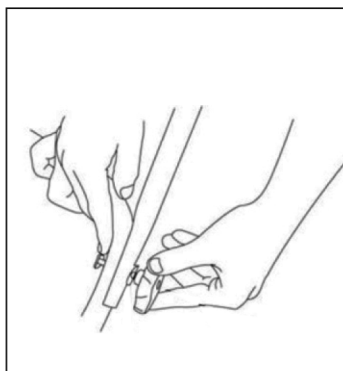
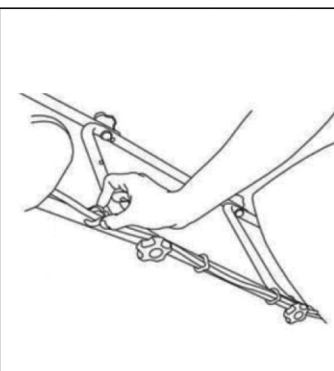


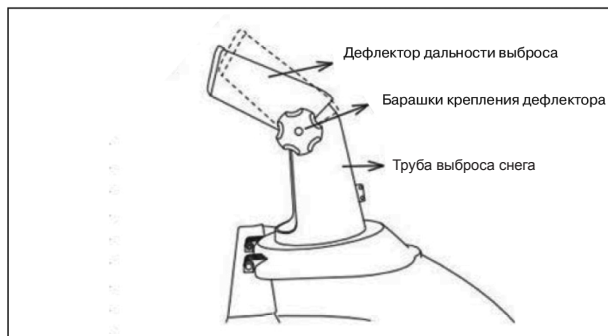
Рис.8



## ТРУБА ВЫБРОСА СНЕГА

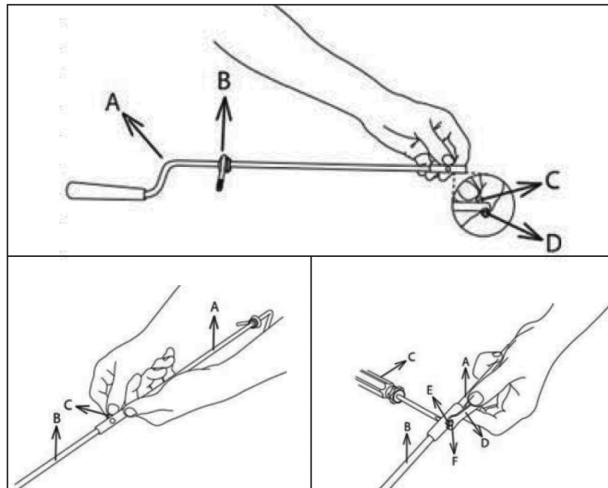
- Установите трубу выброса снега и зафиксируйте винтами в основании крепежа для трубы выброса.
- С помощью дефлектора отрегулируйте дальность выброса снега и зафиксируйте винтами (См. рис. 9).

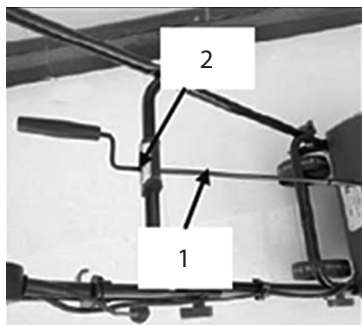
Рис. 9



- Соберите систему изменения направления выброса снега, как показано на рисунках 10,11,12.

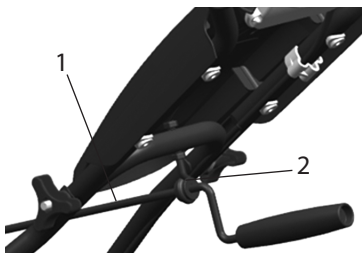
Рис. 10,11,12





Подсоедините рычаг изменения направления к шарниру поворотного механизма у основания трубы выброса.

Закрепите рычаг 1 на нижней части рукоятки управления 2 (для DAST 2600E).



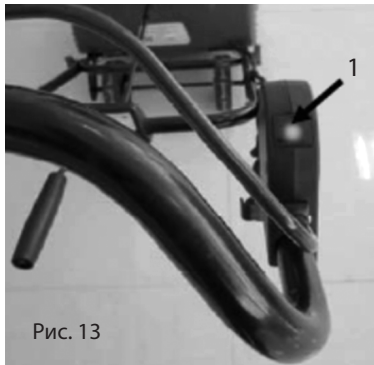
Закрепите рычаг 1 с помощью фиксатора 2 на нижней части рукоятки управления 3 (для DAST 3000E).



Перед началом работы закрепите электрический кабель питания на специальном зажиме для предотвращения его скручивания.

## 8. РАБОТА СО СНЕГОУБОРЩИКОМ

### ВКЛЮЧЕНИЕ И ВЫКЛЮЧЕНИЕ DAST 2600E



1. Подключите снегоуборщик к сети переменного напряжения 220 В.

2. При правильном подключении к сети 220 В на блоке управления загорится зеленый индикатор 1. Снегоуборщик готов к запуску. (рис. 13)

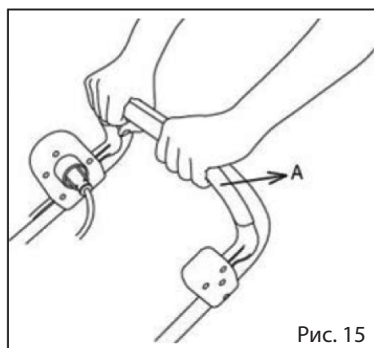
3. Нажмите и удерживайте кнопку блокировки (рис. 14).



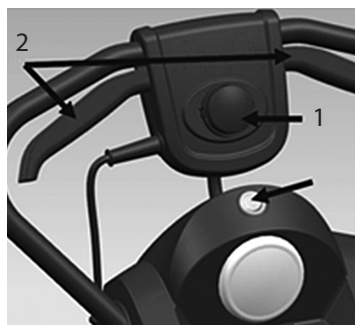
4. Прижмите скобу к рукоятке и удерживайте ее. (рис. 15)

5. Отпустите кнопку блокировки.

6. Двигатель включится и начнется вращение шнека.



7. Для остановки двигателя отпустите скобу включения.



### **ВКЛЮЧЕНИЕ И ВЫКЛЮЧЕНИЕ DAST 3000E**

1. Подключите снегоуборщик к сети переменного напряжения 220 В.
2. Нажмите и удерживайте кнопку блокировки 1
3. Продолжая удерживать кнопку блокировки, прижмите скобу включения 2 к рукоятке. Двигатель заработает и шнеки начнут вращение.
4. Отпустите кнопку блокировки, продолжая прижимать скобу включения для уборки снега.
5. Для остановки двигателя отпустите скобу.
6. Дождитесь полной остановки вращения шнеков, прежде чем закончить работу.



### **ВКЛЮЧЕНИЕ ФАРЫ DAST 2600E**

Для работы в темное время суток и при недостаточной освещенности используйте фару. Для включения фары на DAST 2600E используйте клавишу 1, расположенную на задней части фары.



### **ВКЛЮЧЕНИЕ ФАРЫ DAST 3000E**

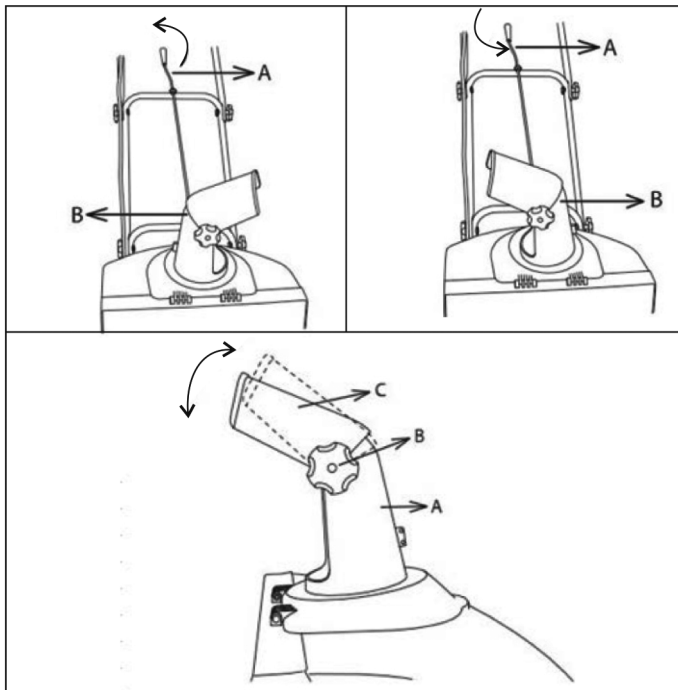
Для включения фары на DAST 3000E используйте клавишу 3, расположенную над фарой.



## НАПРАВЛЕНИЕ ВЫБРОСА СНЕГА

Вы можете изменять направление и дальность выброса снега, действуя, как показано на рис. 16, 17, 18

Рис. 16, 17, 18



## 9. ТЕХНИЧЕСКОЕ ОБСЛУЖИВАНИЕ

### ТЕХНИКА БЕЗОПАСНОСТИ ПРИ ПРОВЕДЕНИИ ТЕХНИЧЕСКОГО ОБСЛУЖИВАНИЯ

Ниже приводятся некоторые наиболее важные предупреждения, относящиеся к безопасности. Невозможно предостеречь от всех возможных опасностей, которые могут возникнуть во время проведения технического обслуживания. Только вы сами можете решить, выполнять или не выполнять ту или иную операцию.

**ПРЕДУПРЕЖДЕНИЕ:**

**Невозможность правильно и безопасно выполнить все указания по техническому обслуживанию может стать причиной серьезной травмы или гибели. Всегда следуйте указаниям и предостережениям Руководства.**

**МЕРЫ БЕЗОПАСНОСТИ ПРИ ПРОВЕДЕНИИ ТЕХНИЧЕСКОГО ОБСЛУЖИВАНИЯ**

Перед началом любых работ по обслуживанию или ремонту убедитесь, что двигатель остановлен. Это поможет избежать возможных рисков

**РАБОТЫ ПО ТЕХОБСЛУЖИВАНИЮ**

Все работы, приведенные в разделе «Техническое обслуживание устройства» должны производиться регулярно. Если пользователь не может выполнять эти работы по техобслуживанию сам, то следует обратиться в авторизованный сервисный центр для оформления заказа на выполнение требуемых работ. Производитель не несет ответственности в случае ущерба из-за повреждений вследствие невыполненных работ по техобслуживанию.

К таким повреждениям, кроме всего прочего, относятся:

- Коррозионные повреждения и другие последствия неправильного хранения,
- Повреждения и последствия в результате применения неоригинальных запчастей,
- Повреждения вследствие работ по техобслуживанию и ремонту, которые производились неуполномоченными специалистами.

	при каждом запуске	каждые 50 час. или 1 раз в год	каждые 300 час. или 1 раз в год
Ремень привода шнека	проверка		
Опорные втулки (подшипники)		смазка	
Масло в редукторе		проверка/замена	
Смазка в редукторе		проверка/замена	
Ролик натяжения ремня	проверка		

Тросики	проверка/ регулировка		проверка/ регулировка
Шнеки	проверка		
Механизм сцепления	проверка		
Подшипники колес		проверка/смазка	
Оси привода		проверка/смазка	
Обороты двигателя	проверка/ регулировка		
Редуктор		проверка	
Коллектор электродвигателя			проверка/очистка
Тормоз электродвигателя			проверка

## ОЧИСТКА И ХРАНЕНИЕ СНЕГОУБОРЩИКА

- После каждого использования:
  - Проверьте затяжку резьбовых соединений. При необходимости затяните их.
  - Проверьте работу и состояние защитных устройств.
  - Убедитесь в том, что шнек снегоуборщика свободно вращается.
  - Проверьте отсутствие повреждений снегоуборщика. Для замены изношенных или поврежденных частей обращайтесь в уполномоченный сервисный центр.
  - Нанесите на шнек снегоуборщика слой силиконовой смазки для его защиты от образования льда.
- Один раз в сезон рекомендуется проводить полную проверку и обслуживание снегоуборщика в уполномоченном сервисном центре.
- Перед очисткой снегоуборщика выполняйте следующие действия:
  - Выключите электродвигатель.
  - Дождитесь полной остановки вращения шнека снегоуборщика.
  - Отсоедините вилку кабеля питания от сетевой розетки.
  - Дайте электродвигателю полностью остыть (примерно 30 минут)
- Не пользуйтесь водой для очистки снегоуборщика, так как это может вывести из строя его электрические части.
- Очищайте снегоуборщик сразу после использования.

- Наклоните снегоборщик на бок.
- Очистите части шнека и выбрасыватель снега с помощью щетки.
- Установите снегоборщик в исходное положение.
- Удалите с поверхности снегоборщика остатки снега и грязи.
- Правильная подготовка снегоборочной машины к хранению является залогом сохранения ее внешнего вида и безотказной эксплуатации.
- Следующие операции позволяют защитить снегоборочную машину от развития коррозии и ржавчины, сохранить ее функциональность и внешний вид, а также обеспечить бесперебойную работу снегоборочной машины после расконсервации:
  - Очистите снегоборщик от остатков снега и грязи.
  - Для предупреждения образования ржавчины покройте все металлические части снегоборщика тонким слоем масла или средством защиты от коррозии.
  - Поместите снегоборщик в чистое, сухое, закрытое помещение.

Выполняйте только те работы по техобслуживанию, которые описаны в инструкции по эксплуатации.

По вопросу выполнения всех других работ обращайтесь в авторизованный сервисный центр.

Полный список адресов авторизованных сервисных центров Вы сможете найти на нашем официальном интернет-сайте: **WWW.DAEWOO-POWER.RU**

Мы рекомендуем использовать только оригинальные запчасти.

### **ХРАНЕНИЕ**

Снегоборщик следует хранить при комнатной температуре, вне досягаемости детей и домашних животных.

### **ТРАНСПОРТИРОВКА:**

Снегоборщик должен транспортироваться в положении, указанном на коробке.

- При погрузочно-разгрузочных работах не допускается подвергать снегоборщик ударным нагрузкам.
- Снегоборщик должен быть надежно закреплен, что бы не допускать его перемещения внутри транспортного средства.

## ВАЖНО!

**Снегоуборщики DAEWOO проходят обязательную сертификацию в соответствии с Техническим Регламентом о безопасности машин и оборудования.**

**Использование, обслуживание и хранение снегоуборщика DAEWOO должны осуществляться точно, как описано в этой инструкции по эксплуатации.**

**Срок службы** изделия составляет 5 лет.

По истечении этого срока, производитель не несёт ответственность за безопасную работу изделия, а так же за причинение ущерба здоровью или имуществу.

**Гарантийный срок ремонта:** 1 год основной гарантии + 2 года дополнительной гарантии, предоставляемой при соблюдении условий регистрации и своевременном прохождении технического обслуживания. Полные условия дополнительной гарантии описаны в Гарантийном талоне.

Производитель не несет ответственность за все повреждения и ущерб, вызванные несоблюдением указаний по технике безопасности, указаний по техническому обслуживанию.

Это, в первую очередь, распространяется на:

- использование изделия не по назначению,
- использование недопущенных производителем смазочных материалов, бензина и моторного масла,
- технические изменения изделия,
- косвенные убытки в результате последующего использования изделия с неисправными деталями.

## 10. ПОИСК НЕИСПРАВНОСТЕЙ

НЕИСПРАВНОСТЬ	ВОЗМОЖНАЯ ПРИЧИНА	УСТРАНЕНИЕ НЕИСПРАВНОСТИ
Электродвигатель не включается	Не подсоединен или поврежден кабель питания	• Проверьте кабель питания, вилку, при необходимости самостоятельно замените или обратитесь в уполномоченный сервисный центр
	Неисправен пусковой выключатель	• Обратитесь в уполномоченный сервисный центр

НЕИСПРАВНОСТЬ	ВОЗМОЖНАЯ ПРИЧИНА	УСТРАНЕНИЕ НЕИСПРАВНОСТИ
<p>Двигатель гудит, но шнек не вращается</p>	<ul style="list-style-type: none"> <li>• Заблокирован шнек или выбрасыватель снега</li> </ul>	<ul style="list-style-type: none"> <li>• Отсоедините вилку кабеля питания от сетевой розетки и удалите посторонние предметы из шнека и выбрасывателя снега</li> </ul>
	<ul style="list-style-type: none"> <li>• Износились щетки двигателя</li> </ul>	<ul style="list-style-type: none"> <li>• Обратитесь в уполномоченный сервисный центр</li> </ul>
<p>Двигатель внезапно остановился</p>	<ul style="list-style-type: none"> <li>• Вилка кабеля питания отсоединилась от сетевой розетки</li> </ul>	<ul style="list-style-type: none"> <li>• Проверьте кабель питания, подключите вилку кабеля питания снегоуборщика к сетевой розетке.</li> </ul>
	<ul style="list-style-type: none"> <li>• Сработало устройство защиты от перегрузки</li> </ul>	<ul style="list-style-type: none"> <li>• Выключите двигатель, очистите шнек и выбрасыватель снега и подождите 10 минут перед повторной попыткой включения электродвигателя.</li> </ul>
<p>Повышенный шум при работе (треск, шорохи, щелчки)</p>	<ul style="list-style-type: none"> <li>• Ослабло крепление резьбовых соединений снегоуборщика</li> </ul>	<ul style="list-style-type: none"> <li>• Подтяните все резьбовые соединения или обратитесь в уполномоченный сервисный центр</li> </ul>
	<ul style="list-style-type: none"> <li>• Произошел боковой удар, повлекший за собой смещение корпуса электродвигателя от первоначального положения</li> </ul>	<ul style="list-style-type: none"> <li>• Обратитесь в уполномоченный сервисный центр</li> </ul>
<p>Повышенная вибрация</p>	<ul style="list-style-type: none"> <li>• Ослабли или потеряны крепежные элементы шнека или поврежден шнек снегоуборщика</li> </ul>	<ul style="list-style-type: none"> <li>• Выключите электродвигатель, отсоедините вилку кабеля от сетевой розетки. Затяните ослабленные или установите новые крепежные элементы. При повреждении шнека обратитесь в уполномоченный сервисный центр</li> </ul>
	<ul style="list-style-type: none"> <li>• Ослабли крепежные элементы электродвигателя</li> </ul>	<ul style="list-style-type: none"> <li>• Для правильной установки электродвигателя обратитесь в уполномоченный сервисный центр</li> </ul>
<p>Снегоуборщик не убирает снег</p>	<ul style="list-style-type: none"> <li>• Заблокирован шнек или выбрасыватель снега</li> </ul>	<ul style="list-style-type: none"> <li>• Отсоедините вилку кабеля питания от сетевой розетки и удалите посторонние предметы из шнека и выбрасывателя снега</li> </ul>
	<ul style="list-style-type: none"> <li>• Порвался или растянулся ремень привода шнека</li> </ul>	<ul style="list-style-type: none"> <li>• Проверьте состояние ремня привода шнека, при необходимости обратитесь в уполномоченный сервисный центр</li> </ul>

## 11. УТИЛИЗАЦИЯ УСТРОЙСТВА

- Устройство, инструкцию по эксплуатации, и все комплектующие детали следует хранить на протяжении всего срока эксплуатации. Должен быть обеспечен свободный доступ ко всем деталям и всей необходимой информации для всех пользователей устройства.
- Данное устройство и комплектующие узлы изготовлены из безопасных для окружающей среды и здоровья человека материалов и веществ.
- Тем не менее, для предотвращения негативного воздействия на окружающую среду, по окончании использования устройства, либо по истечению срока его службы, или его непригодности к дальнейшей эксплуатации, устройство подлежит сдаче в приемные пункты по переработке металлолома и пластмасс.
- Утилизация устройства и комплектующих узлов заключается в его полной разборке и последующей сортировке по видам материалов и веществ, для последующей переплавки или использования для вторичной переработки.
- По истечению срока службы, устройство должно быть утилизировано в соответствии с нормами, правилами и способами, действующими в месте утилизации бытовых приборов.
- Утилизация устройства должна быть произведена без нанесения экологического ущерба окружающей среде, в соответствии с нормами и правилами, действующими на территории Таможенного союза.
- Технические жидкости (топливо, масло) необходимо утилизировать отдельно, в соответствии с нормами утилизации отработанных нефтепродуктов, действующими в месте утилизации.
- Не выливайте отработанное масло в канализацию или на землю. Отработанное масло должно сливаться в специальные емкости и отправляться в пункты сбора и переработки отработанных масел.













**WWW.DAEWOO-POWER.RU**

Manufactured under license of Daewoo International Corporation, Korea